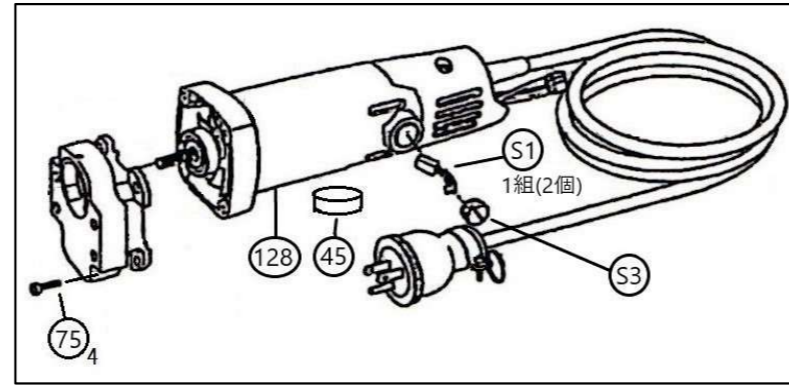


| 符号 | 品番 | 品名 | 個数 |
|-----|-----------------|-----------------------|----|
| 35 | GP3-35 | 固定板 | 1 |
| 39 | GP3-66 | ワークストッパー | 1 |
| 45 | 9-RESIN CXL-30- | ポリウレタンクッション CXL-30-20 | 1 |
| 75 | 9-HSHCS M5×14 | 六角穴付きボルト M5×14 | 4 |
| 103 | 9-PW MID 6 | 平座金(みがき丸) 並形 6 | 1 |
| 128 | GP3-C003 | モータ組立 | 1 |
| 131 | 9-GRIP LEM-6×32 | クランプレバー LEM-6×32-BK | 1 |
| 137 | 9-HSHCS M6×12 | 六角穴付きボルト M6×12 | 2 |
| 139 | GP3-48A | パンチセットボルト | 1 |
| 140 | GP3-48 | ダイセットボルト | 2 |
| 148 | GP3-50 | フットスイッチ | 1 |
| OP | GP3-64 | ロングストッパー | 1 |

モータ消耗品

| | | | |
|----|------------|---------------------|----|
| S1 | 9-CB P990- | カーボンブラシ P990324-G01 | 1組 |
| S3 | 9-BC P857- | ブラシキャップ P857640-H01 | 2 |



GP-3S 電動デスクパンチ分解図

(GP-B001A)

亀倉精機株式会社
KAMEKURA SEIKI CO.,LTD.

2023/10/31

※ 本図はGP-3S用ですが、GP-3にも共通して使用可能です。

