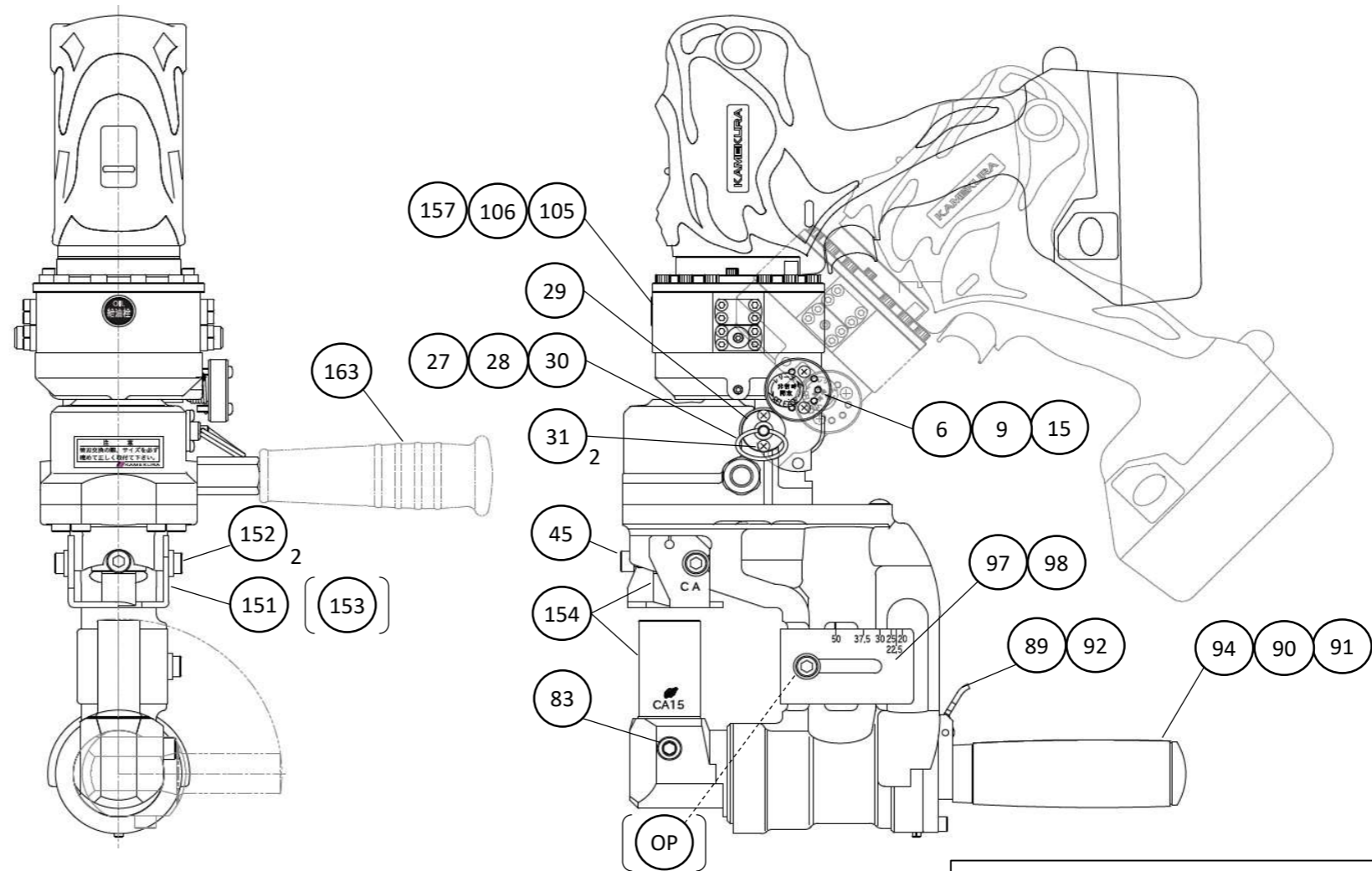


符号	品番	品名	個数
6	RF-C049	レリーズバルブセット	1
9	3L-48	レリーズシール	1
15	9-SB 4	スチールボール 4 mm	1
27	RF-C033	ロックピン組立	1
31	9-CRHS-P M3×6	十字穴付なべ小ねじ M3×6	2
45	RFC-X28	パンチセットボルト組立	1
83	AP00-08A	ロックボルト	1
89	RFC-06	押し上げレバー	1
90	RFC-05	グリップパイプ	1
91	9-SPP 4×22	スプリングピン φ4×22	1
92	9-SPP 3×22	スプリングピン φ3×22	1
94	9-GRIP C-57	グリップ C-57 黒	1
97	RFC-10A	ストッパー	1
98	9-HSHFS PL M6×10	フランジソケット M6×10 ユニクロメッキ	1
105	9-SCP 2C GPF1/8	つば付き六角穴付きねじプラグ GPF1/8	1
106	9-OR 1A P8	Oリング 1A P8	1
151	RFC-11	ワーク受け(A)	1
152	9-HSHFS PL M6×10	フランジソケット M6×10 ユニクロメッキ	2
153	RFC-12	ワーク受け(B)	1
154	CA15	替刃セット	1
157	RWB-45	給油栓シール	1
163	AP00-11A	グリップ	1
OP	RFC-26	スタンド	1

オプション

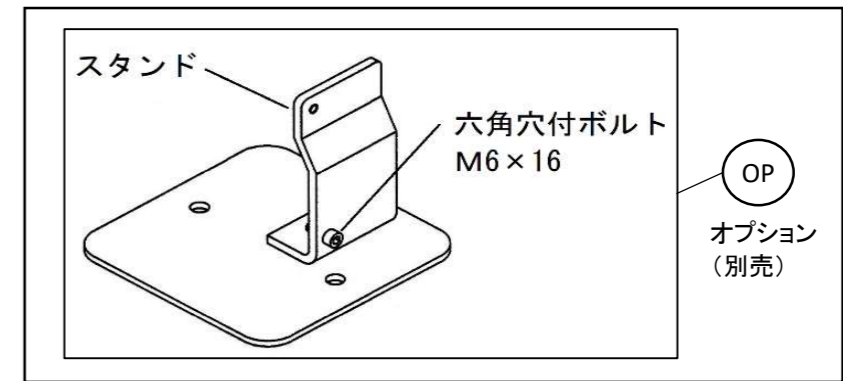
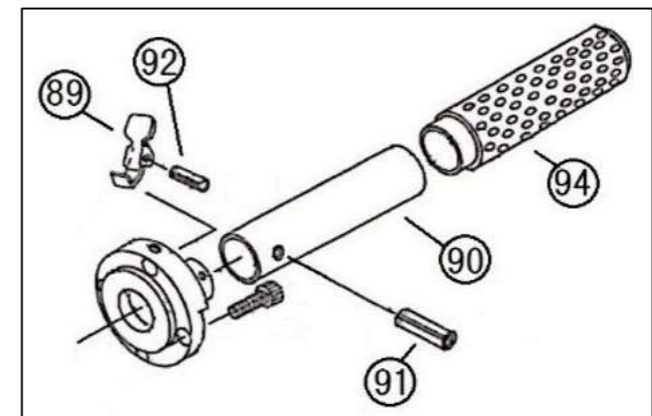
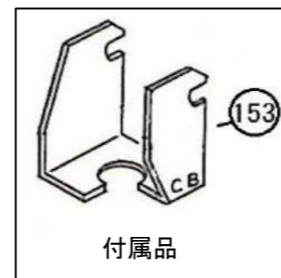
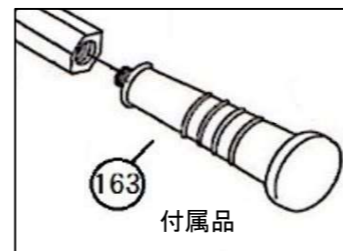
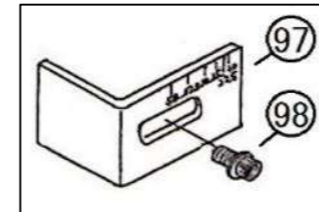
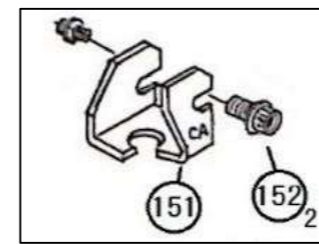
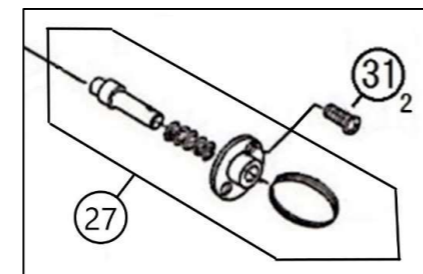
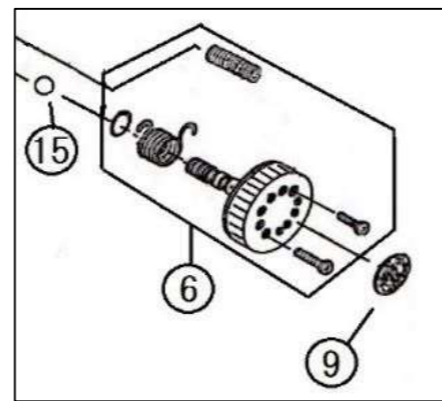
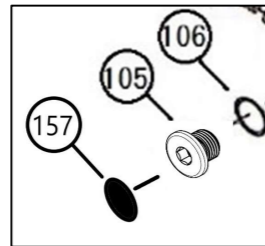
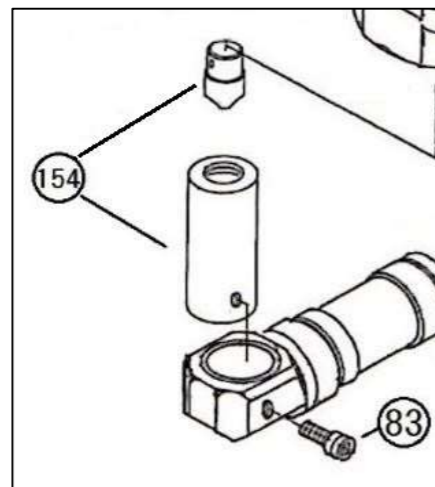
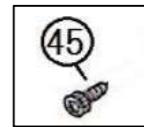


RF-C5B コードレス ポートパンチャー分解図

亀倉精機株式会社
KAMEKURA SEIKI CO.,LTD.

(RF-B018A)
2024/02/01

Oリング 1A P5付き



No. 83は2024年3月以降生産分より六角穴付きボルト M6×10 ユニクロメッキを使用します。
旧品のRF-C5用のC替刃 (2013年6月以前生産分) を使用する場合は、ボルトを
AP00-08A ロックボルトに変更する必要があります。

