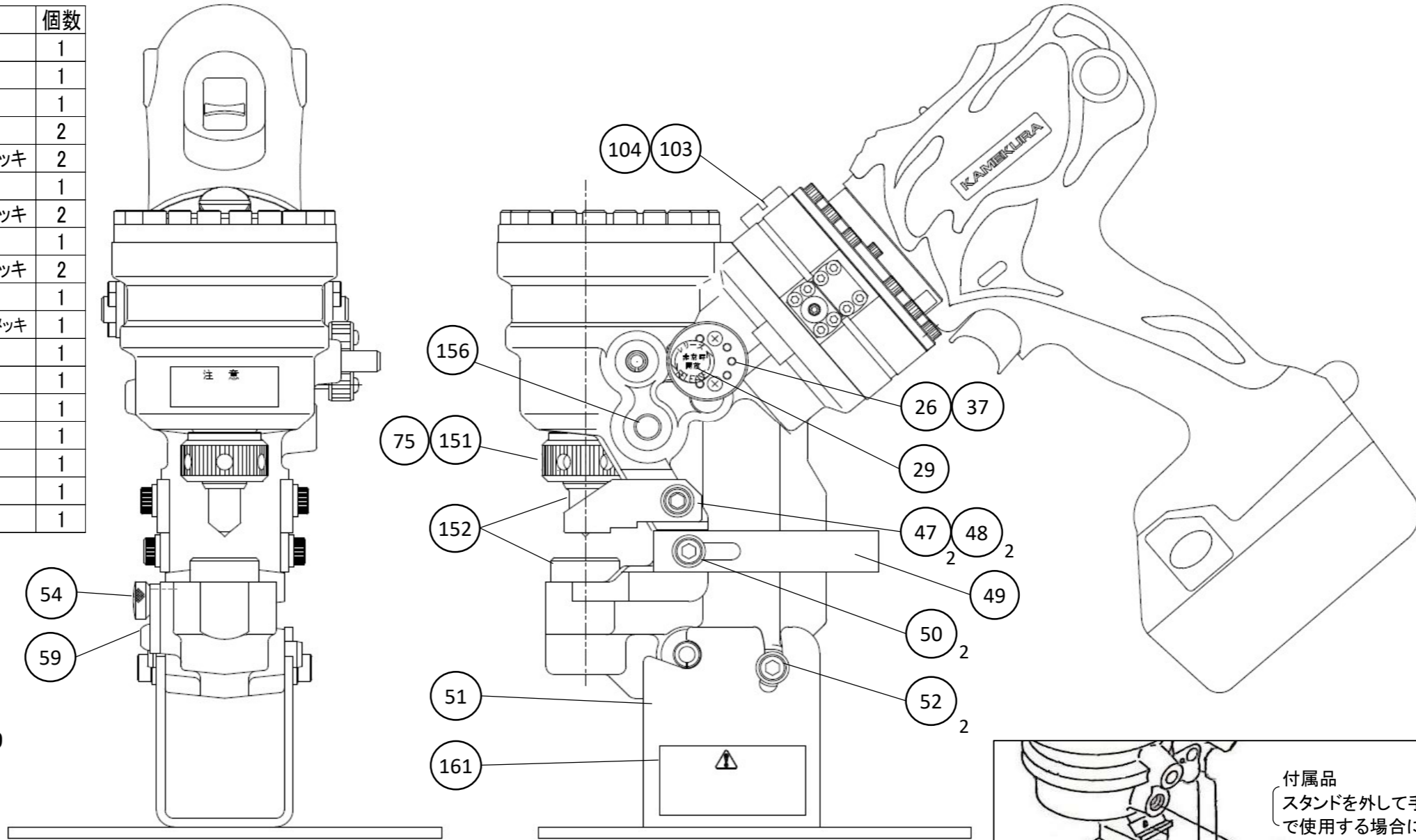


| 符号  | 品番               | 品名                      | 個数 |
|-----|------------------|-------------------------|----|
| 26  | RF-C054          | リリースバルブセット              | 1  |
| 29  | 3L-48            | リリースシール                 | 1  |
| 37  | 9-SB 4           | スチールボール 4 mm            | 1  |
| 47  | RWB-03           | ワーク受け                   | 2  |
| 48  | 9-HSHFS PL M6×10 | フランジソケット M6×10 ユニクロメッキ  | 2  |
| 49  | RWB-23           | ストッパー                   | 1  |
| 50  | 9-HSHFS PL M6×10 | フランジソケット M6×10 ユニクロメッキ  | 2  |
| 51  | AP00-12          | スタンド                    | 1  |
| 52  | 9-HSHFS PL M6×10 | フランジソケット M6×10 ユニクロメッキ  | 2  |
| 54  | RWB-X01          | ロックノブ組立                 | 1  |
| 59  | 9-HSBHS PL M6×10 | 六角穴付ボタンプル M6×10 ユニクロメッキ | 1  |
| 75  | 9-OR 1A P18      | Oリング 1A P18             | 1  |
| 103 | AP-0-35A         | 給油栓ねじ                   | 1  |
| 104 | 9-OR 1A P11      | Oリング 1A P11             | 1  |
| 151 | RF-29            | パンチキャップ                 | 1  |
| 152 | E12              | 替刃セット                   | 1  |
| 156 | AP00-11A         | グリップ                    | 1  |
| 161 | P8-25            | 警告シール                   | 1  |



**RW-M1B コードレス  
ポートパンチャー分解図**  
(RF-B017A)  
2023/10/19

**亀倉精機株式会社**  
KAMEKURA SEIKI CO.,LTD.

