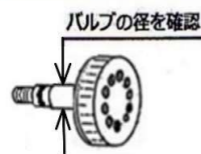


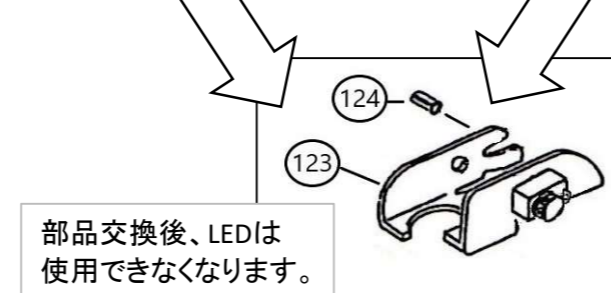
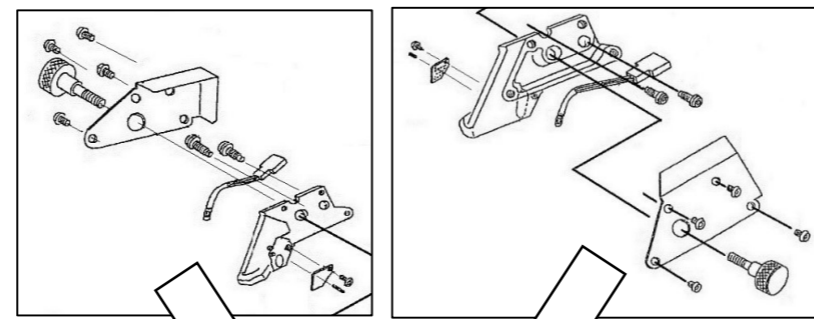
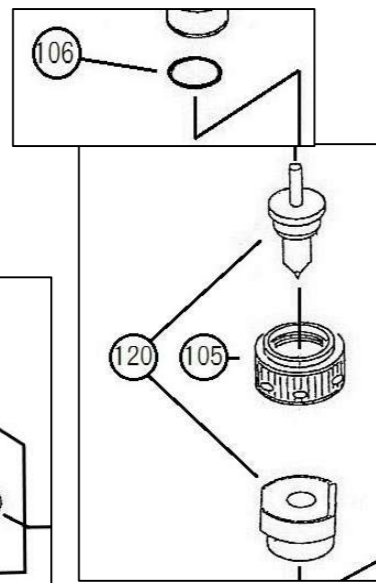
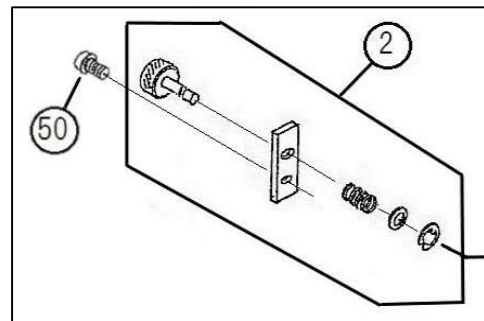
符号	品番	品名	個数
2	RM2-X02	ロックノブ組立	1
17	9-HSSS M4×14	六角穴付止めねじ M4×14 (平先)	1
28	NB3-05	ストッパー	1
31	9-SCP 2C GPF1/4	ツバ付プラグ GPF1/4	1
48	9-OR 1A P11	Oリング 1A P11	1
50	9-HSBHS PL M6×10	六角穴付ボタンボルト M6×10 ユニクロメッキ	1
81	AP00-12	スタンド	1
82	9-HSHFS PL M6×10	フランジソケット M6×10 ユニクロメッキ	4
91	9-SB 4	スチールボール 4 mm	1
99	AP00-11A	グリップ	1
105	NB3-04	パンチキャップ	1
106	9-OR 1A P21	Oリング 1A P21	1
107	3L-48	レリーズシール	1
118	下記注記参照	レリーズバルブセット	1
120	R12	替刃セット	1
123	RF-C055	ワンタッチワークストリッパー	1
124	9-SPP 5×12	スプリングピン φ5×12	1
S2	9-CB P990-	カーボンブラシ P990324-G01	1組
S3	9-SW SGEL1-	トリガースイッチ SGEL115CDY-1	1
S6	9-BC P857-	ブラシキャップ P857640-H01	2
S7	RM2-X22	取手A,Bセット	1組

レリーズバルブ交換の際は、バルブの径を確認の上  
φ6の場合は『レリーズバルブセット、品番：RF-C051』  
φ8の場合は『レリーズバルブセット、品番：RF-C054』  
で御用命下さい。

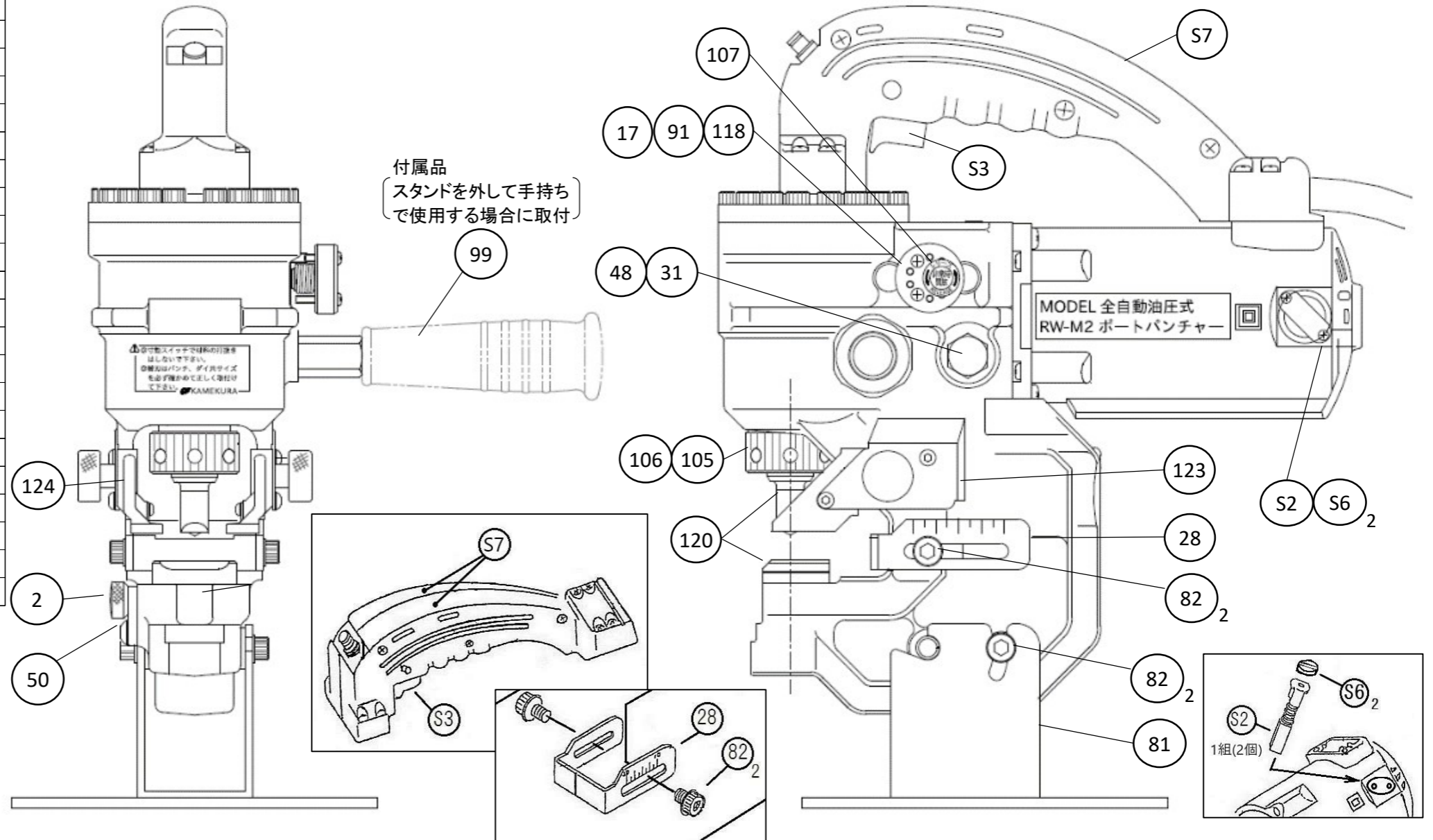
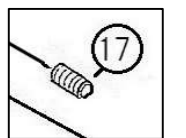
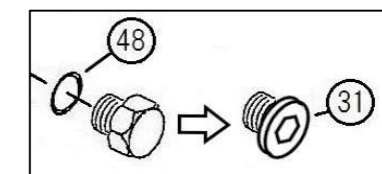
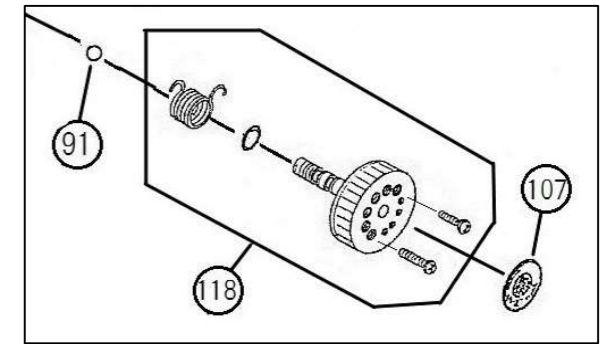
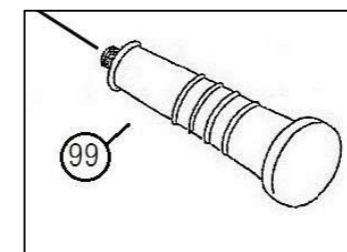
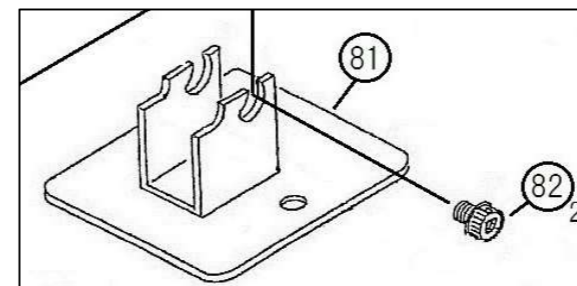


### RW-M2 ポートパンチャー分解図

RF-B016A  
**亀倉精機株式会社** 2023/10/31  
KAMEKURA SEIKI CO.,LTD.



部品交換後、LEDは  
使用できなくなります。



付属品  
スタンドを外して手持ち  
で使用する場合に取付

MODEL 全自動油圧式  
RW-M2 ポートパンチャー