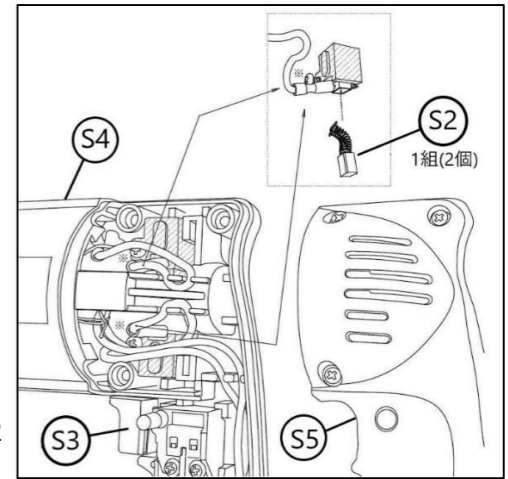
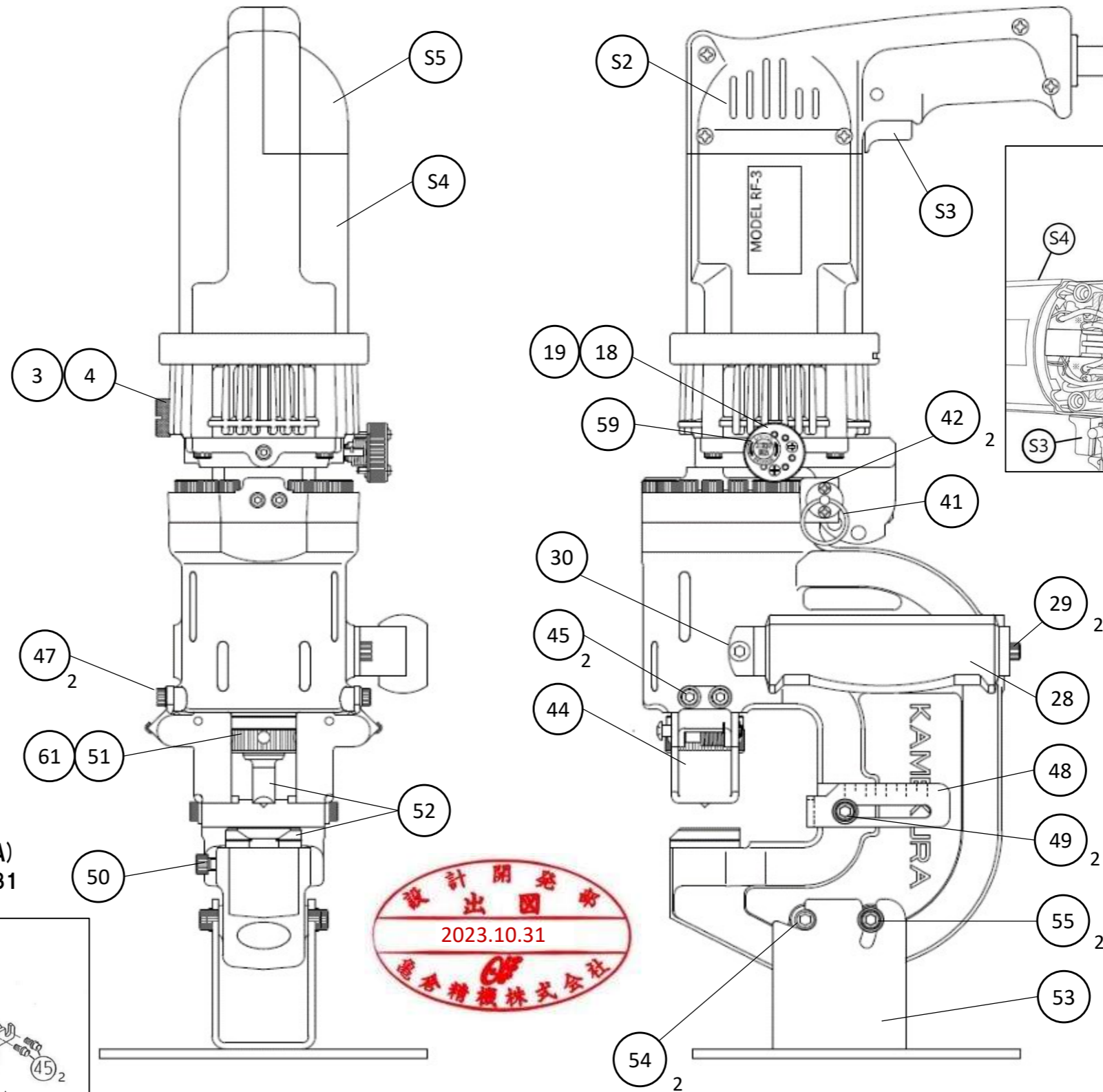


符号	品番	品名	個数
3	9-OR 1A P11	Oリング 1A P11	1
	9-OT SEAL W10	シールワッシャー W10	1
4	AP-0-35A	給油栓ねじ	1
	AP-0-35		
18	RF-C049	レリーズバルブセット	1
	RF-C004	レリーズバルブ組立	1
19	9-SB 4	スチールボール 4 mm	1
20	9-HSHCS M4×10	六角穴付ボルト M4×10	1
28	NB3-15	取手	1
29	9-HSHCS PL M5×10	六角穴付ボルト M5×10 ユニクロメッキ	2
30	9-HSHCS PL M6×10	六角穴付ボルト M6×10 ユニクロメッキ	1
41	RF-C011	ロックピン組立	1
42	9-CRHS-P M3×6	十字穴付なべ小ねじ M3×6	2
44	RF3-25	ワーク受け	1
	NB3-00A	ワーク受け(左)組立	1
45	9-HSHFS PL M5×10	フランジソケット M5×10 ユニクロメッキ	2
46	NB3-00B	ワーク受け(右)組立	1
47	9-HSHFS PL M5×10	フランジソケット M5×10 ユニクロメッキ	2
48	NB3-05	ストッパー	1
49	9-HSHFS PL M6×10	フランジソケット M6×10 ユニクロメッキ	2
50	NB3-27	ダイセットボルト	1
51	NB3-04	パンチキャップ	1
52	N-11	替刃セット	1
53	AP00-12	スタンド	1
54	9-HSHCS PL M6×6	六角穴付ボルト M6×6 ユニクロメッキ	2
55	9-HSHFS PL M6×10	フランジソケット M6×10 ユニクロメッキ	2
59	3L-48	レリーズシール	1
61	9-OR 1A P21	Oリング 1A P21	1
S2	9-CB M413-	カーボンブラシ M413403-H01	1組
S3	9-SW SGEL1-	トリガースイッチ SGEL115CDY-1	1
S4	9-RESIN M110329-	ケーシング(大) M110329-H01	1
S5	9-RESIN M110330-	カバー(小) M110330-H01	1



### RF-3 ポートパンチャー分解図

亀倉精機株式会社  
KAMEKURA SEIKI CO.,LTD.

(RF-B001A)  
2023/10/31

部品交換後、ワーク受けは  
オープン式ではなくなります。

