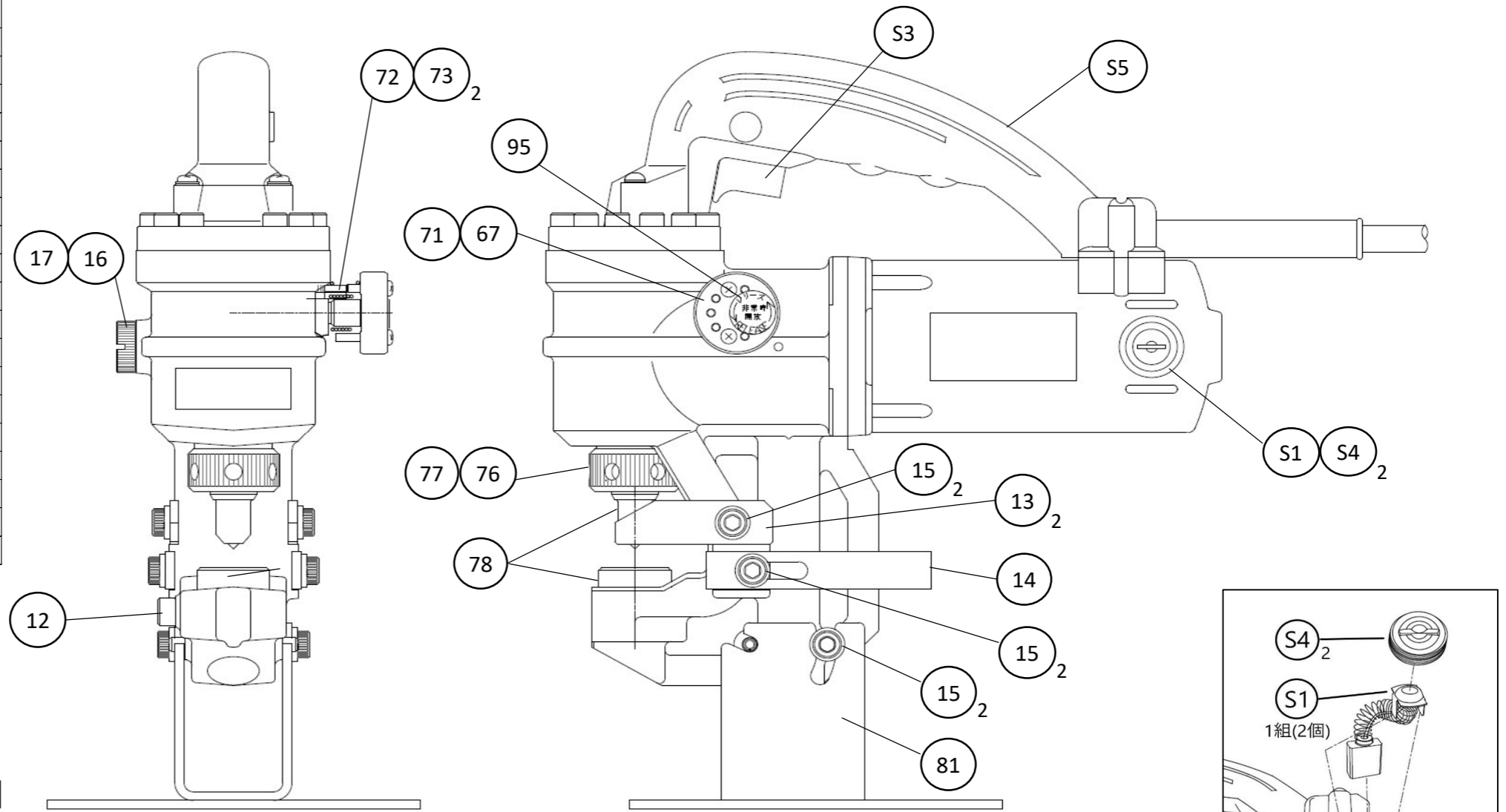


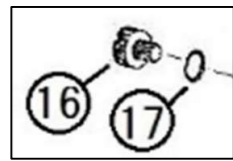
符号	品番	品名	個数
12	RF-31	セットボルト	1
13	RM-10	ワーク受	2
14	AP00-09	ストッパー	1
15	9-HSHFS PL M6×10	フランジソケット M6×10 ユニクロメッキ	6
16	AP-0-35A	給油栓ネジ	1
17	9-OR 1A P11	Oリング 1A P11	1
67	下記注記参照	レリーズバルブセット	1
71	9-SB 4	スチールボール 4 mm	1
72	RM-23B	レリーズストッパー	1
73	9-HSHCS PL M3×6	六角穴付ボルト M3×6 ユニクロメッキ	2
76	RF-29	パンチキャップ	1
77	9-OR 1A P18	Oリング 1A P18	1
78	E12	替刃セット	1
81	RF-18	スタンド	1
95	3L-48	レリーズシール	1
S1	9-CB P856-	カーボンブラシ P856651-G01	1組
S3	9-SW SGE11-	トリガースイッチ SGE115CDY-2	1
S4	9-BC P857-	ブラシキャップ P857640-H01	2
S5	RM-X06	取手A,Bセット	1組



RW-M1 ポートパンチャー分解図

亀倉精機株式会社
KAMEKURA SEIKI CO.,LTD.

(RF-B013A)
2023/10/31



レリーズバルブ交換の際は、バルブの径を確認の上
 Φ6の場合は「レリーズバルブセット、品番：RF-C053」
 Φ8の場合は「レリーズバルブセット、品番：RF-C054」
 で御用命下さい。
 (Φ6のネジリバネ式は交換後バネを使用しません。ご了承下さい。)

