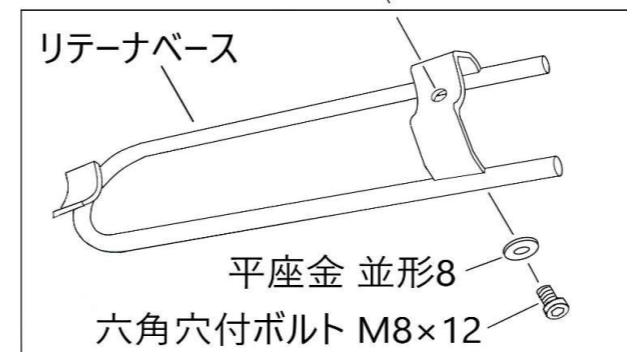
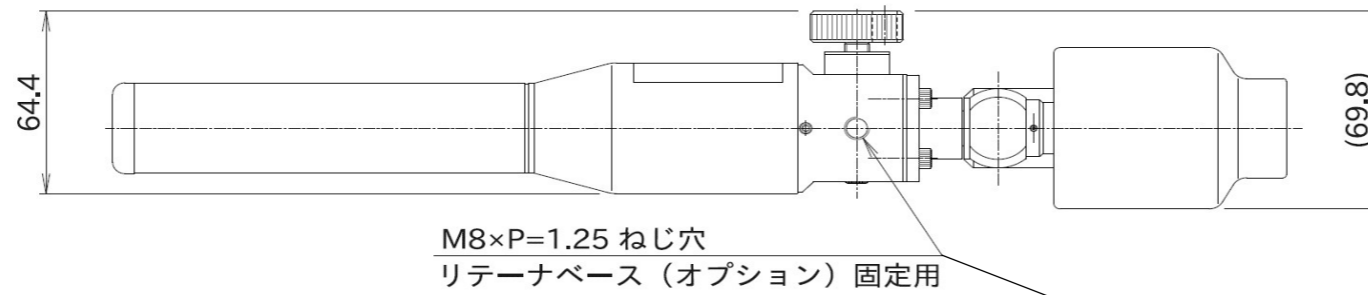
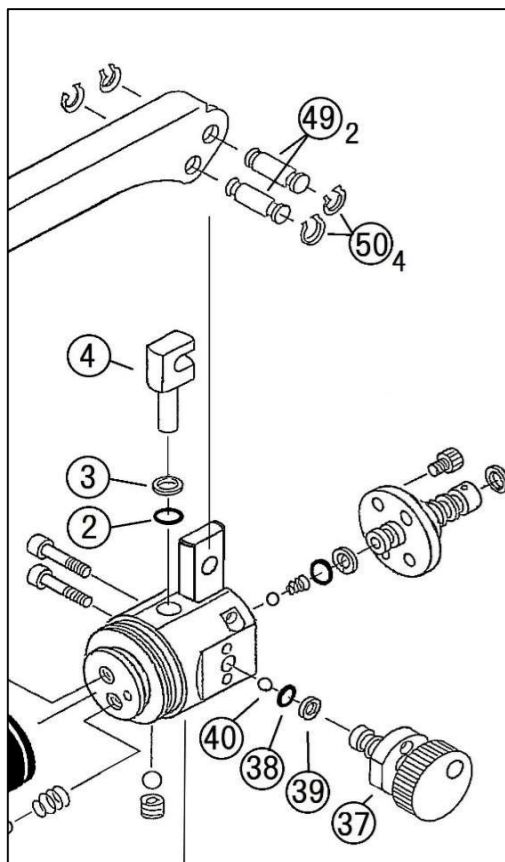


オプション

符号	品番	品名	個数
2	9-OR 1A P8	Oリング 1A P8	1
3	9-BR T2-P8	バックアップリング T2-P8	1
4	HP2-09	プランジャー	1
37	HP2-00-1	リリースバルブユニット	1
38	9-OR 1A P5	Oリング 1A P5	1
39	9-BR T2-P5	バックアップリング T2-P5	1
40	9-SB 1/8	スチールボール 1/8	1
49	S3H-8	ハンドル結合ピン	2
50	9-RR C-EX 7	軸用C形止め輪 7	4
OP	HP2-86	リテーナベース	1



○ OP
オプション
(別売)

HP-2 手動パンチャー分解図

(HP-B009A)
2023/10/25
亀倉精機株式会社
KAMEKURA SEIKI CO.,LTD.