

SS400 t6  $\phi$  15 連続穴あけ **200 回以上**

溝形鋼 100×50  $\phi$  15 連続穴あけ **120 回以上**実現！



**NEW**

電動油圧式 **コードレス** **ポートパンチャー**  
新機構 **フルオートパワーリターン** [複動] 搭載

**MODEL RW-M1B** **18V 3Ah**



**亀倉精機株式会社**

**KAMEKURA SEIKI CO.,LTD.**

KAMEKURAポートパンチャーは、軟鉄やステンレス形鋼などの穴あけを安全でスピーディーに行えます

### 特長 1. 大容量リチウムイオン電池搭載 (18V 3Ah)

SS400-t6 φ15 連続穴あけ 200 回以上、溝型鋼 [100×50-t7.5 φ15 連続穴あけ 120 回以上実現

### 特長 2. フルオートパワードリターン(複動)

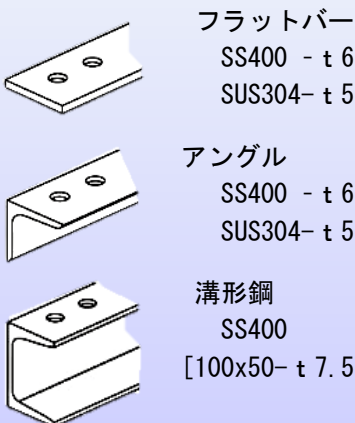
小型ながら複動オートリターン機構採用、材料をスムーズに引き離し作業効率向上

### 特長 3. セミレスバリアタイプ

取手左右 90° 回転、モータ後方 50° 傾斜、セミレスバリアで狭い場所での作業をサポート

#### 【最大穴あけ能力】

##### 最大φ15穴



#### 【仕様】

本体質量 : 7.2kg (スタンド\* 除く)  
 フレーム奥行 : 軸芯~25mm  
 穴あけ時間 : 3.5~4.5 秒  
 穴あけ回数 : SS-400-t6-φ15 200 回以上  
 (1 充電当り) [100x50-t7.5-φ15 120 回以上  
 本体寸法 : 260(高)×98(幅)×340(奥行)  
 使用替刃 : E 型 (RF-A0、RW-M1 と共用)

#### 【付属品】

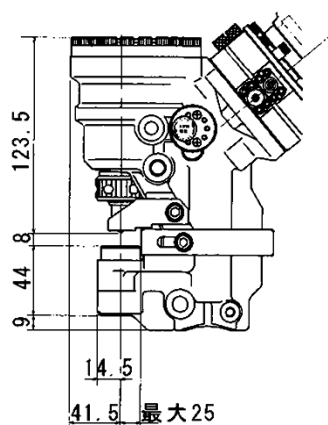
- ・替刃 E12(φ12 mm)
- ・六角棒レンチ 5 mm
- ・φ6 棒レンチ
- ・グリップ
- ・スタンド(本体に装着)
- ・バッテリー : DC18V 3Ah (本体に装着)
- ・充電器 : AC100V 50/60Hz (22 分急速充電)
- ・メタルケース

#### 標準替刃

	品番	サイズ
丸穴	E06	φ 6 mm
	E07	φ 7 mm
	* E08	φ 8 mm
	E09	φ 9 mm
	* E10	φ 10 mm
	* E11	φ 11 mm
	* E12	φ 12 mm
	E13	φ 13 mm
長穴	E09-15	9×15 mm
	* E11-15	11×15 mm

\* 印は、常時在庫品

#### フレーム部寸法



セミレスバリア  
取手左右 90° 回転

グリップ装着

